

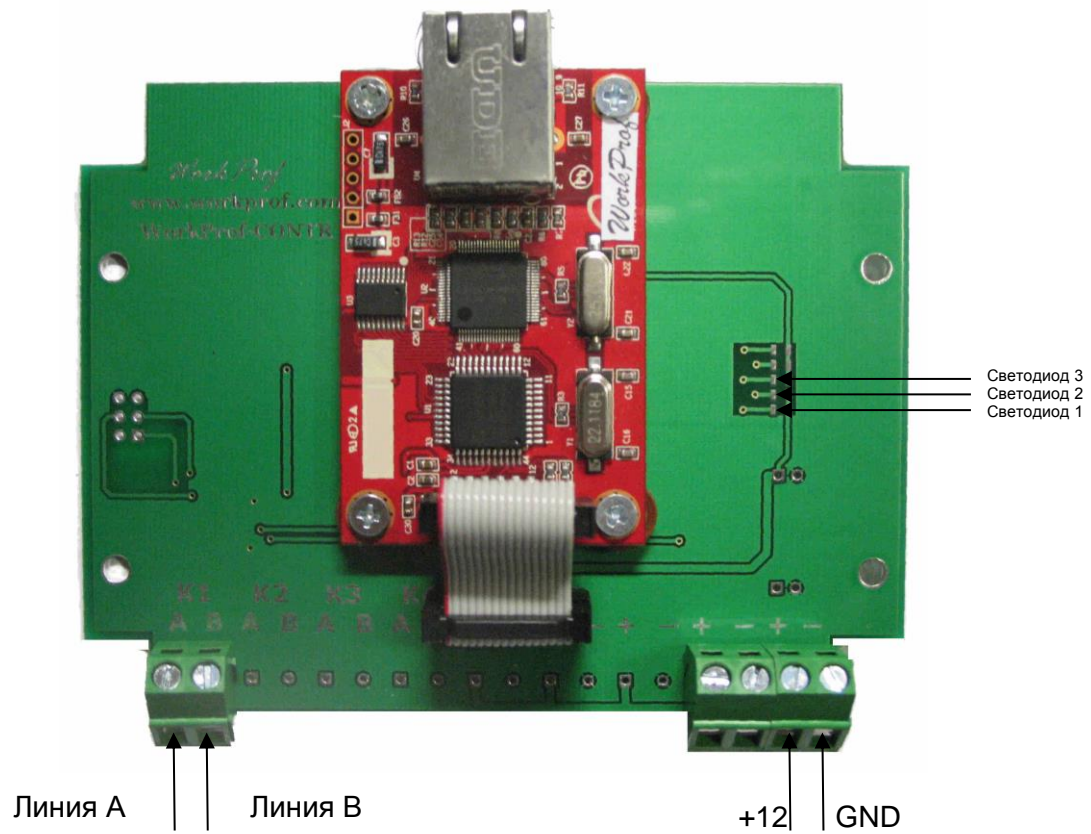
2016

# Подключение оборудования WorkProf CWP-LAN



Санкт – Петербург WorkProf

## Подключение контроллера с модулем WIZ-105SR



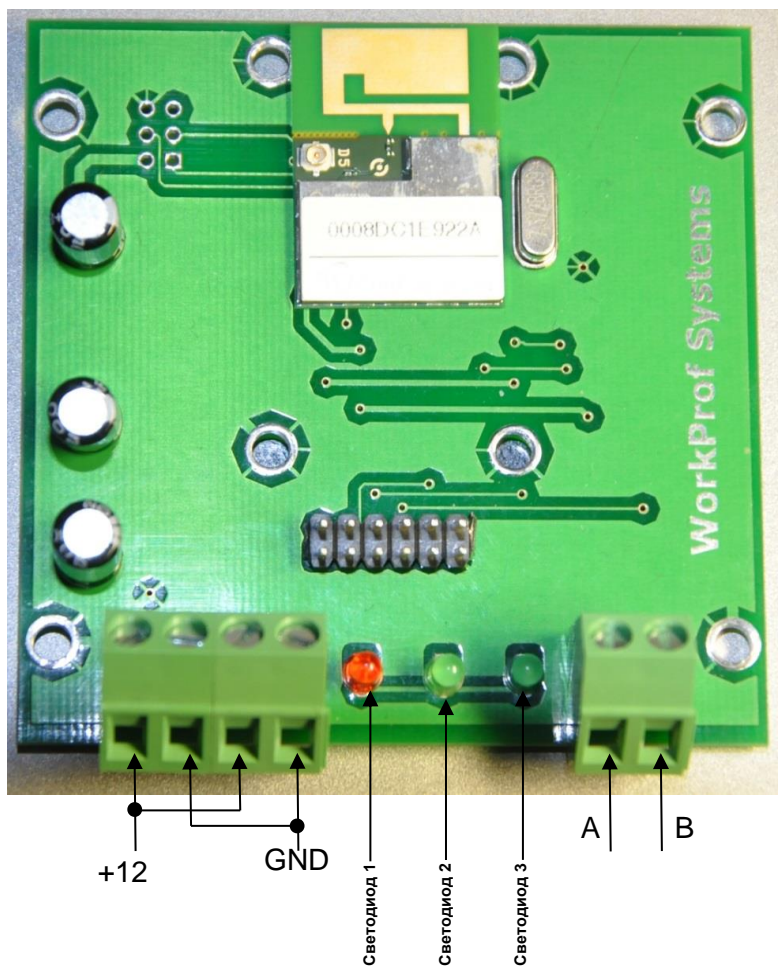
К компьютеру устройство подключается прямым сетевым кабелем.

Светодиод 1 – мигает 1 раз в секунду и показывает работоспособность контроллера.

Светодиод 2 и Светодиод 3 – мигают при проходе (Светодиод 2 «вход» Светодиод 3 «выход», в зависимости от того как подключены линии «А» и «В» и как установлены счетчики). Если направления прохода не совпадает поменяйте местами линии А и В.

Сдвоенные разъемы питания сделаны для удобства монтажа счетчиков – на один разъем питание подается с блока питания, со второго питание берется на счетчики.

### Подключение контроллера с модулем WIZ-107



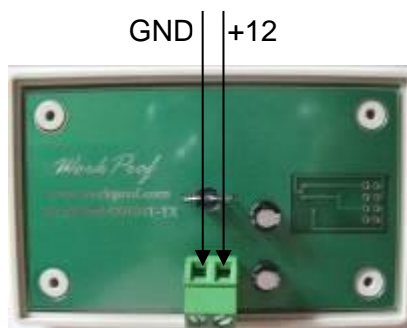
К компьютеру устройство подключается прямым сетевым кабелем.

Светодиод 2 – мигает 1 раз в секунду и показывает работоспособность контроллера.

Светодиод 1 и Светодиод 3 – мигают при проходе (Светодиод 1 «вход» Светодиод 3 «выход», в зависимости от того как подключены линии «А» и «В» и как установлены счетчики). Если направления прохода не совпадает поменяйте местами линии А и В.

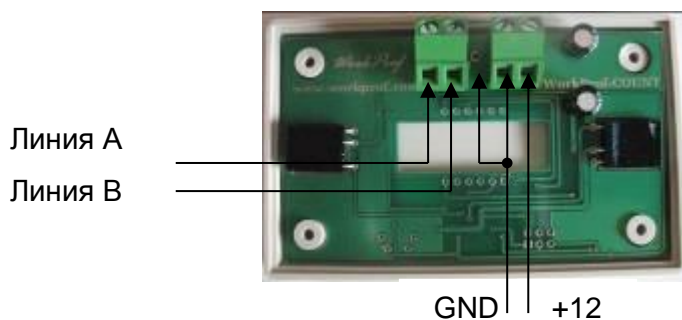
Сдвоенные разъемы питания сделаны для удобства монтажа счетчиков – на один разъем питание подается с блока питания, со второго питание берется на счетчики.

*Подключение передатчика счетчиков.*



Проверить работоспособность передатчика вы можете камерой мобильного телефона.

*Подключение приемника счетчиков.*



Линия «А» и линия «В» подключаются к контроллеру их можно менять местами, от этого зависит только направления прохода.

*Порядок установки ИК-датчиков.*

1. Внешним осмотром ИК-датчика убедиться в отсутствии повреждений, вызванных транспортировкой.
2. Установить ИК-передатчик и ИК-приемник на высоте 1,3-1,4 м от пола. Устанавливать датчики необходимо так, чтобы они находились в одной горизонтальной плоскости, строго напротив друг друга.
3. Проложить кабель (рекомендуется использовать экранированный кабель типа CQR 4 или CQR 6) от датчиков к контроллеру, экран и все неиспользуемые жилы подключите на клемму «-» питания GND.
4. Подключите информационные кабели и питание к ИК-передатчику через клеммы контроллера.
5. Подключите преобразователь контроллера RS232 – Ehternet в вашу локальную сеть.